

ЗАО “КИБЕРПЛАТ”



123610, г.Москва, ЦМТ-2, Краснопресненская наб.,
д.12 подъезд № 7
Телефон: (495) 967-02-20 Факс: (495) 967-02-08

СУБЕРПЛАТ

23610, Moscow, WTC-2, Krasnopresnenskaya
nab., 12, entrance # 7
Phone: (495) 967-02-20 Fax: (495) 967-02-08

Описание структуры XML

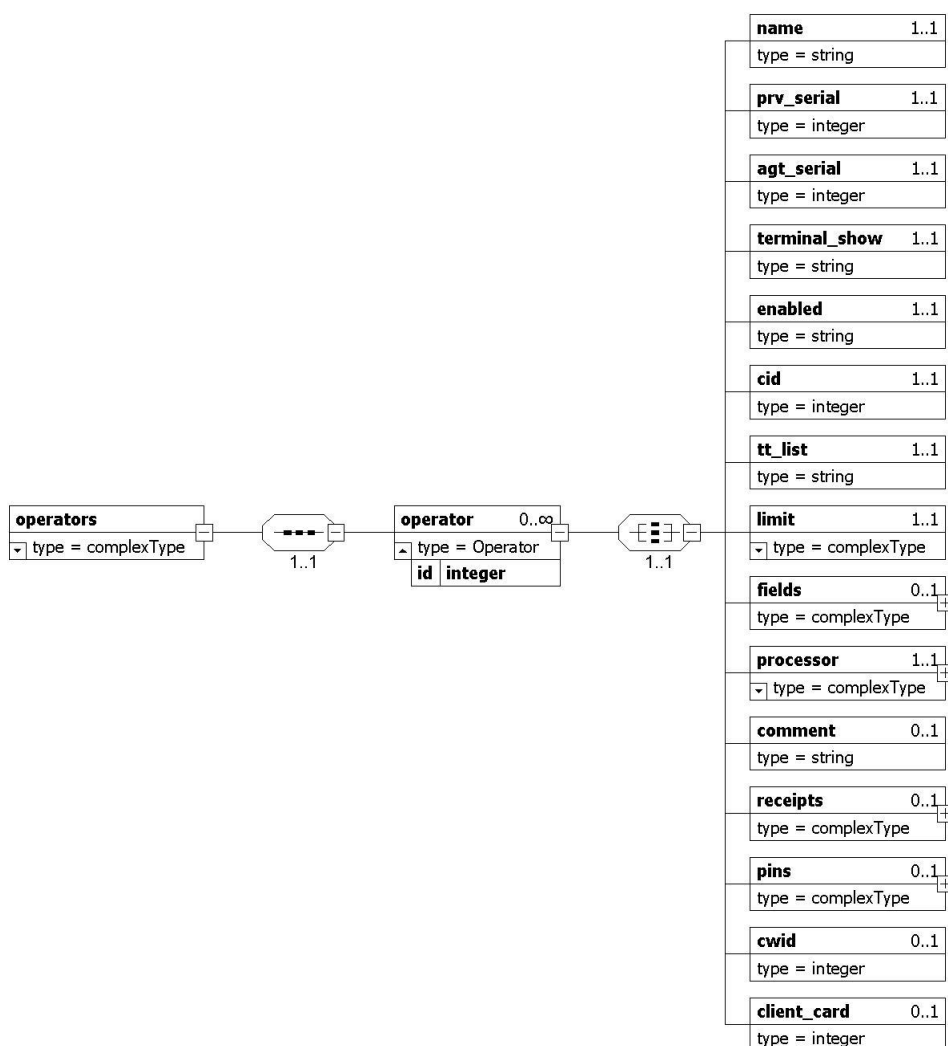
1. Общие положения.

Параметры описываемых в данном документе элементов xml сведены в таблицу со следующими полями:

- Наименование. Наименование тега XML-типа.
- Кол-во тегов. Указывает на количество тегов формируемого XML. Формат поля: <min>..<max>, где <min> - минимальное количество тегов, <max> - максимальное количество тегов («n» указывает на неограниченное количество тегов). Если значение в поле не указано, то присутствует 1 тег.

2. Описание структуры xml.

2.1. Общая схема xml сообщения



2.2. Элементы тэга Operator

Тэг Operator предназначен для описания локализованного оператора приёма платежей. Описание элементов тэга Operator представлена в таблице №1.

Наименование элемента	Кол-во тэгов	Атрибуты	Тип данных	Тип использования атрибутов	Комментарий
Name	1..1		String		Локализованное наименование оператора
Cwid			Integer		Поле не используется
Prv_serial	1..1		Integer		Внутренний идентификатор
Agt_serial	1..1		Integer		Внутренний идентификатор
Terminal_show	1..1		Integer		Признак отображения провайдера на терминале.
Enabled	1..1		Integer		Глобальный флаг использования провайдера.
Cid	1..1		Integer		Уникальный ID оператора в системе CyberPlat
Tt_list	0..1		String		Перечень платёжных шлюзов.
Limit	1..1		ComplexType		Описание ограничений на принимаемые суммы платежей в пользу оператора.
		Min	String	required	Минимальная принимаемая сумма платежей в пользу оператора. В единицах валюты.
		Max	String	required	Максимальная принимаемая сумма платежей в пользу оператора. В единицах валюты.
		System	String	required	Максимальный лимит платежа в системе. В единицах валюты.
		Check	String	required	Проверка с признаком REQ_TYPE=1 – признак того, что производится проверка номера без дальнейшего проведения платежа. Рекомендуется использовать для фиктивных проверок номера терминалами, когда сумма платежа еще неизвестна.
		System_min	String	optional	Не используется
Fields	1..1		ComplexType		Набор полей данных, заполняемых пользователем.

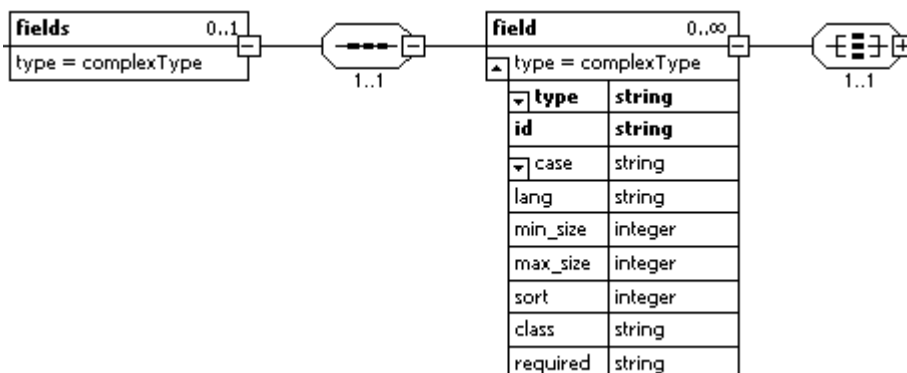
Наименование элемента	Кол-во тэгов	Атрибуты	Тип данных	Тип использования атрибутов	Комментарий
Processor	1..1		ComplexType		Описание шлюза, через который проводятся платежи по данному оператору.
		Rounding	boolean	optional	Флаг установлен, то на сервер отправляются округлённые значения сумм платежа. Используется банковский способ округления.
		Keys	boolean	optional	Идентификатор ключей, используемых для подписи и шифрования запросов.
		Type	String	required	Тип шлюза. Имеет значения: Cyberplat – обычный платёж; cyberplat_pin – пиновый платёж; half_pin – полупиновый платёж; avia_center – авиа центр; cyberplat_taxes – налоги; cyberplat_mt – Денежные переводы.
		Skip_check	boolean	optional	Возможность пропустить этап онлайн-проверки данных пользователя.
		Pay_online	boolean	optional	Возможность отключить онлайн-проведение платежа.
		Ask_for_retry	boolean	optional	Определяет может ли пользователь в случае ошибки выбрать повторное проведение или получить чек неудачно проведённого платежа.
		Require_printer	boolean	optional	Определяет необходимо ли обязательное наличие работающего принтера для проведения платежа.
		Show_add_info	boolean	optional	Определяет необходимо ли выводить на экран дополнительную информацию о платеже, возвращаемую сервером.

Наименование элемента	Кол-во тэгов	Атрибуты	Тип данных	Тип использования атрибутов	Комментарий
		Free_type	boolean	optional	Определяет способ расчета комиссии amount - считаем комиссию по сумме к зачислению, amount_all - по внесённой сумме.
Receipts	1..1		ComplexType		Описание чеков для данного оператора.
Client_card	0..1		Integer		Признак использования типа карты Киберсдача

Таблица №1.

2.3. Элементы тэга Fields

Тэг Fields предназначен для описания полей данных, заполняемых пользователем. Описание вложенных элементов, атрибутов и типов данных представлено в таблице №2.



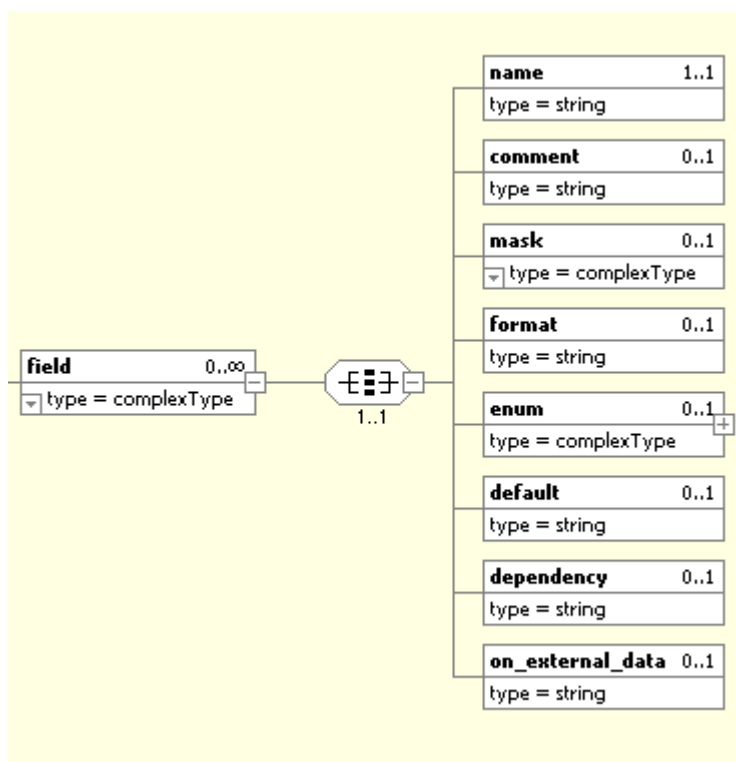
Наименование элемента	Кол-во тэгов	Атрибуты	Тип данных	Тип использования атрибутов	Комментарий
Field	1..n		ComplexType		Определение одного поля данных.
		Type	String	required	Тип поля: число, произвольная строка, список. Влияет на способ отображения и ввода данных

Наименование элемента	Кол-во тэгов	Атрибуты	Тип данных	Тип использования атрибутов	Комментарий
		Id	String	required	Уникальный идентификатор поля, используется для ссылки на значение поля
		Case	String	optional	Регистр символов. Значения: Lower – нижний Upper – верхний
		Min_size	Integer	optional	Минимальная длина данных: кол-во символов для строковых полей.
		Max_size	Integer	optional	Максимальная длина данных: кол-во символов для строковых полей.
		Sort	Integer	optional	Порядок поля.
		Class	String	optional	Поле не используется.
		Lang	String	optional	Двух символьный код языка.
		Required	String	optional	Определяет обязательность заполнения поля. Если отсутствует, поле считается обязательным.

Таблица №2.

2.4. Элементы тега Field

Тэг Field предназначен для определения одного поля данных. Описание вложенных элементов, атрибутов и типов данных представлено в таблице №3.



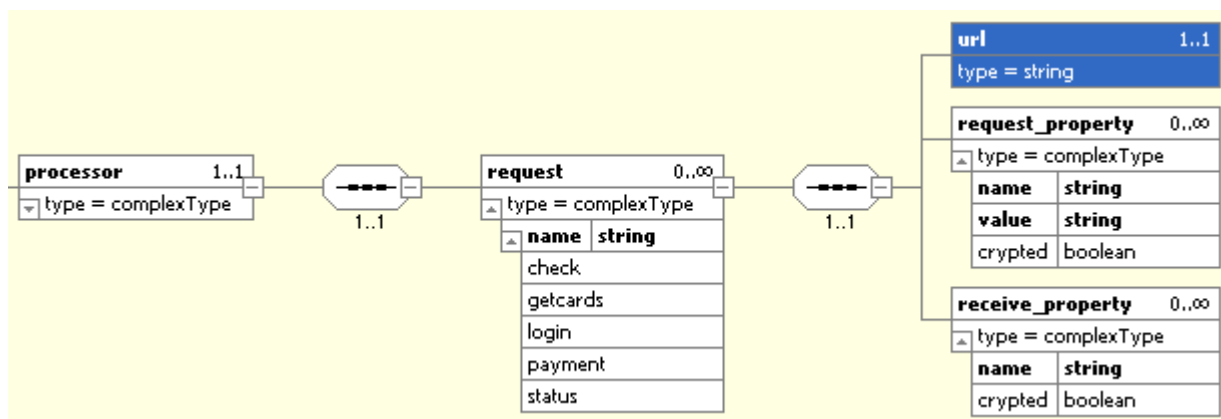
Наименование элемента	Кол-во тэгов	Атрибуты	Тип данных	Тип использования атрибутов	Комментарий
Name	1..1		String		Локализованное название поля для пользователя.
Comment	0..1		String		Дополнительное локализованное описание поля для пользователя.
Mask	0..1		String		Вспользуется для отображения. Может содержать любые символы, при этом символ asterisk "*" определяет место для ввода пользовательских данных.
		Password	Boolean	optional	Определяет необходимо ли при отображении маскировать введённые символы.
Format	0..1		String		Правило, в соответствии с которым введённые данные приводятся к выходному виду. Может содержать любые символы и макросы "[N]", где N - ссылка на N-ый символ, введённый пользователем.
Enum	0..1		ComplexType		Для полей типа список (enum) определяет содержимое списка.

Наименование элемента	Кол-во тэгов	Атрибуты	Тип данных	Тип использования атрибутов	Комментарий
Default	0..1		String		Значение поля по умолчанию.
Dependensy	0..1		String		Логическое выражение в формате javascript, определяет используется ли поле в данный момент. Может содержать ссылки на значения полей используя макросы {id поля}.
On_external_data	0..1		String		Обработчик javascript.

Таблица №3

2.5. Элементы тэга Processor

Тэг Processor предназначен для описания шлюза, через который проводятся платежи по данному оператору. Описание вложенных элементов, атрибутов и типов данных представлено в таблице №4.



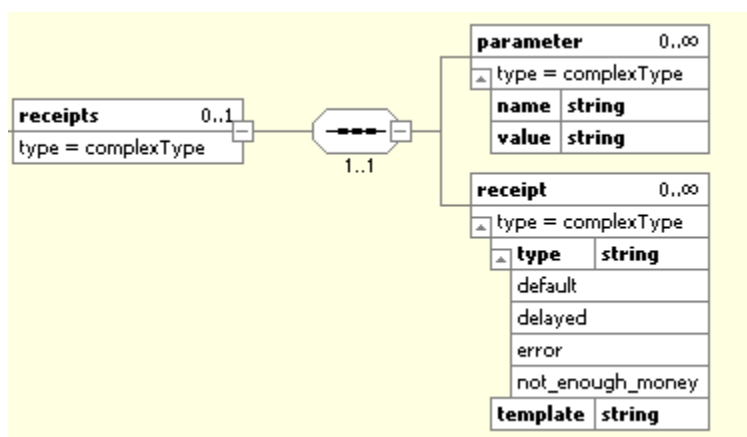
Наименование элемента	Кол-во тэгов	Атрибуты	Тип данных	Тип использования атрибутов	Комментарий
Request	1..n		ComplexType		Описание платёжного запроса.
		Name	String	required	Тип запроса. Принимает значения: Check – проверка данных; Payment – проведение платежа; Status – запрос статуса; Getcards – запрос getcards; Login – запрос логина;
Url	1..1		String		URL для выполнения запроса.

Наименование элемента	Кол-во тэгов	Атрибуты	Тип данных	Тип использования атрибутов	Комментарий
Request_property	1..n		ComplexType		Поле данных, включаемое в запрос.
		Name	String	required	Имя поля.
		Value	String	required	Значение поля. Может включать макросы {id_поля} для ссылки на значения полей, введенных пользователем.
		Crypted	Boolean	optional	Даёт возможность зашифровать поле при отправке.
Receive_property	1..n		ComplexType		Поле данных возвращаемое запросом. Если поля в запросе нет, то такой запрос считается неудачным.
		Name	String	required	Имя поля.
		Crypted	Boolean	optional	Определяет нужно ли расшифровывать поле.

Таблица №4.

3. Элементы тэга Receipts

Предназначен для описания чеков для данного оператора. Описание вложенных элементов, атрибутов и типов данных представлено в таблице №5.



Наименование элемента	Кол-во тэгов	Атрибуты	Тип данных	Тип использования атрибутов	Комментарий
Parametr	0..1		ComplexType		Описание дополнительного параметра, включаемого в чек.

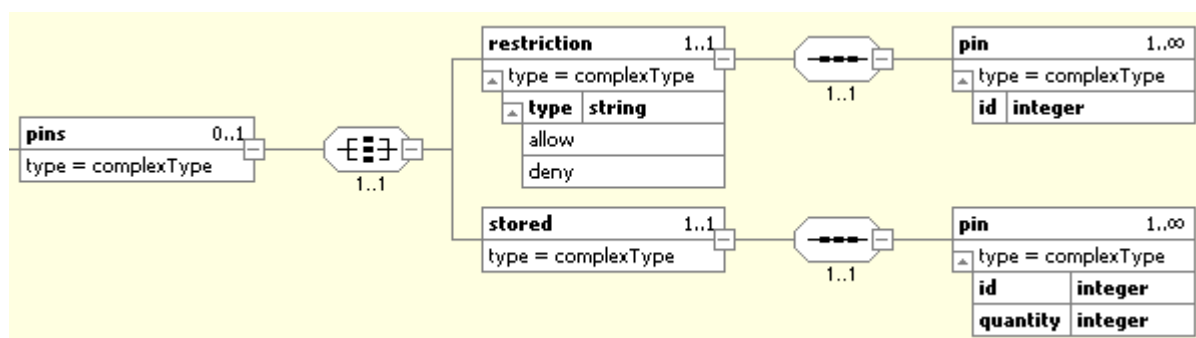
Наименование элемента	Кол-во тэгов	Атрибуты	Тип данных	Тип использования атрибутов	Комментарий
Receipt		Name	String	required	Имя параметра - одно из зарезервированных имён, используемых в шаблонах чеков.
		Value	String	required	Значение параметра.
		Type	String	required	Контекст/статус платежа/ситуации. Принимаемые значения: Default – успешный платеж; Delayed – платёж будет проведён в офлайне (для денежных переводов). Error – неудачный платёж; Not_enough_money – неудачный платеж, не хватает средств. Может возникнуть при обработке платежа по таймауту экрана внесения средств.
		Template	String	required	Имя файла с шаблоном чека.

Таблица №5.

4. Элементы тэга Pins

Предназначен для установления лимитов по продаваемым и хранимым пинам.

Описание вложенных элементов, атрибутов и типов данных представлено в таблице №6.



Наименование элемента	Кол-во тэгов	Атрибуты	Тип данных	Тип использования атрибутов	Комментарий
Restriction	1..1		ComplexType		Перечисление продаваемых пинов.
		Type	String	required	Тип ограничения. Принимает значения: Allow – белый список; Deny – чёрный список.
Stored	1..1		ComplexType		Перечисление автоматически закупаемых номиналов.
Pin	1..n		ComplexType		Описание пина одного номинала.
		Id	Integer	required	Номинал пина.
		Quantity	Integer	required	Количество закупаемых пинов (0 - онлайн продажа).

5. Элементы тэга Client_card

Предназначен для описания использования типов карт Киберсдача. Является признаком использования типа карты Киберсдача.

0 - не используется;

1 - использование карты Киберсдача;

2 - использование карты Киберсдача Хэви;

3 – использование карт Киберплатёж.

Наименование элемента	Кол-во тэгов	Атрибуты	Тип данных	Тип использования атрибутов	Комментарий
Client_card	0..1		Integer		Признак использования типа карты Киберсдача

Пример xml файла

```
<?xml version="1.0" encoding="utf-8"?>
<operators version="2.0">
  <operator id="11131">
    <name>ХКФ Банк Эксклюзив</name>
    <cwid>6091</cwid>
    <prv_serial>6095</prv_serial>
    <agt_serial>2</agt_serial>
    <terminal_show></terminal_show>
    <enabled></enabled>
    <cid>3676</cid>
    <limit min="1" max="15000" system="15000" check=""
system_min=""/>
    <fields>
```



```
<field type="number" id="100" >
  <name>Номер счета</name>
  <mask>*****</mask>
</field>
<field type="number" id="101" min_size="1"
max_size="15" >
  <name>Номер договора</name>
</field>
<field type="text" id="111" lang="ru" min_size="1"
max_size="256" >
  <name>Фамилия</name>
</field>
<field type="enum" id="107" >
  <enum>
    <item name="Паспорт РФ" value="21"/>
    <item name="Паспорт иностранного
гражданина" value="31"/>
  </enum>
  <name>Тип документа</name>
</field>
</fields>
<processor rounding="false" keys="0" type="cyberplat"
skip_check="false" >
  <request name="payment">
    <url>https://service.cyberplat.ru/cgi-
bin/ge/ge_pay.cgi/3676</url>
    <request_property name="CONTACT" value="{110}"
/>
    <request_property name="PAYER_ADDRESS"
value="{103}||{104}||{105}||{106} {114} Кв.{115}" />
  </request>
  <request name="check">
    <url>https://service.cyberplat.ru/cgi-
bin/ge/ge_pay_check.cgi/3676</url>
    <request_property name="PAYER_ADDRESS"
value="{103}||{104}||{105}||{106} {114} Кв.{115}" />
    <request_property name="CONTACT" value="{110}"
/>
  </request>
</receipts>
<client_card>0</client_card>
</operator>
</operators>
```